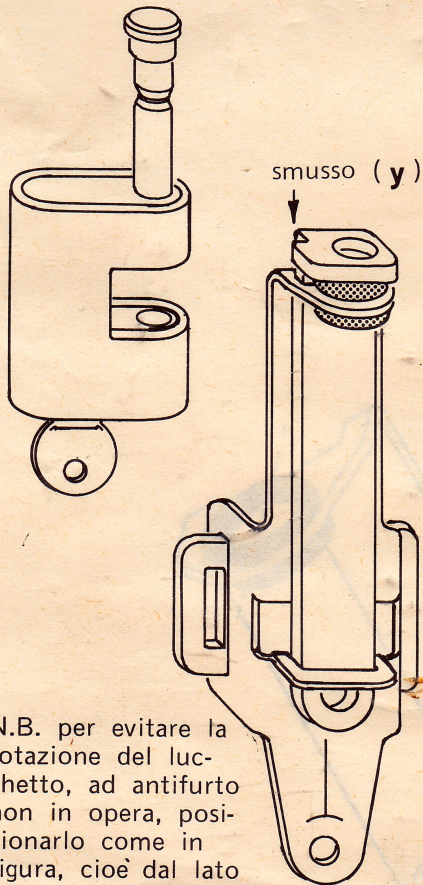


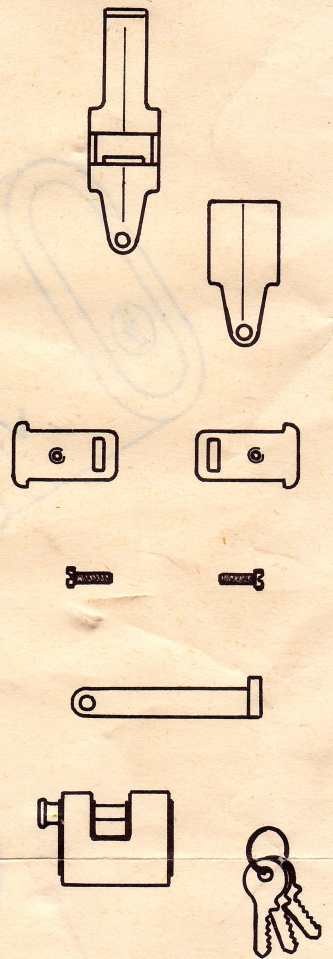
il tuo[®] antifurto per ciao



N.B. per evitare la rotazione del lucchetto, ad antifurto non in opera, posizionarlo come in figura, cioè dal lato dello smusso (y)

E' COMPOSTO DA:

- a) Un montante laterale con alloggiamento per la sbarra di bloccaggio ed il lucchetto
- b) Un montante laterale semplice
- c) Due piastre di bloccaggio dei montanti **a** e **b**, con asole di passaggio per la sbarra di chiusura
- d) Due viti per il fissaggio delle piastre
- e) La sbarra di chiusura
- f) Un lucchetto corazzato in acciaio con 3 chiavi a 7 pistoncini



SI MONTA COSI':

- 1) Svitare i due bulloni, in basso, dell'asta di sostegno porta pacchi (fig.1)
- 2) Posizionare sulle forcelle i due montanti **a** e **b**, riavvitando i due bulloni (fig.2)
- 3) Inserire le due piastre **c**, nelle asole dei montanti e bloccarle con le viti (fig.3)

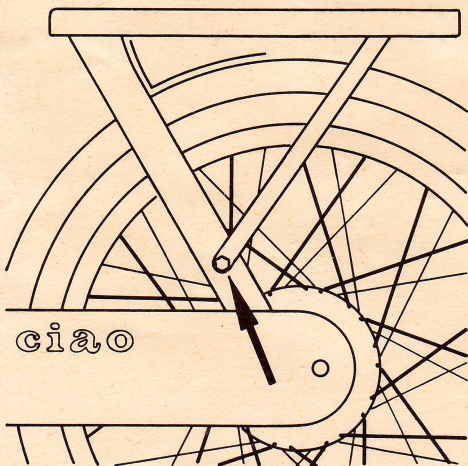


fig. 1

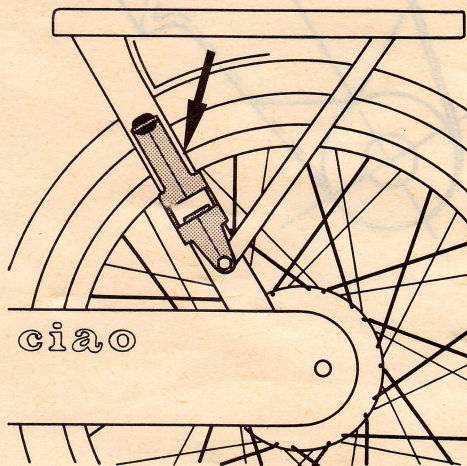


fig. 2

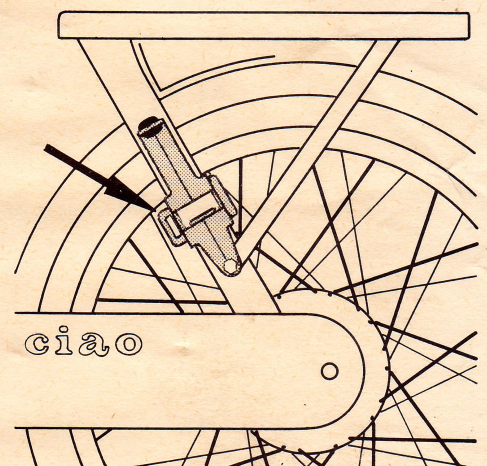
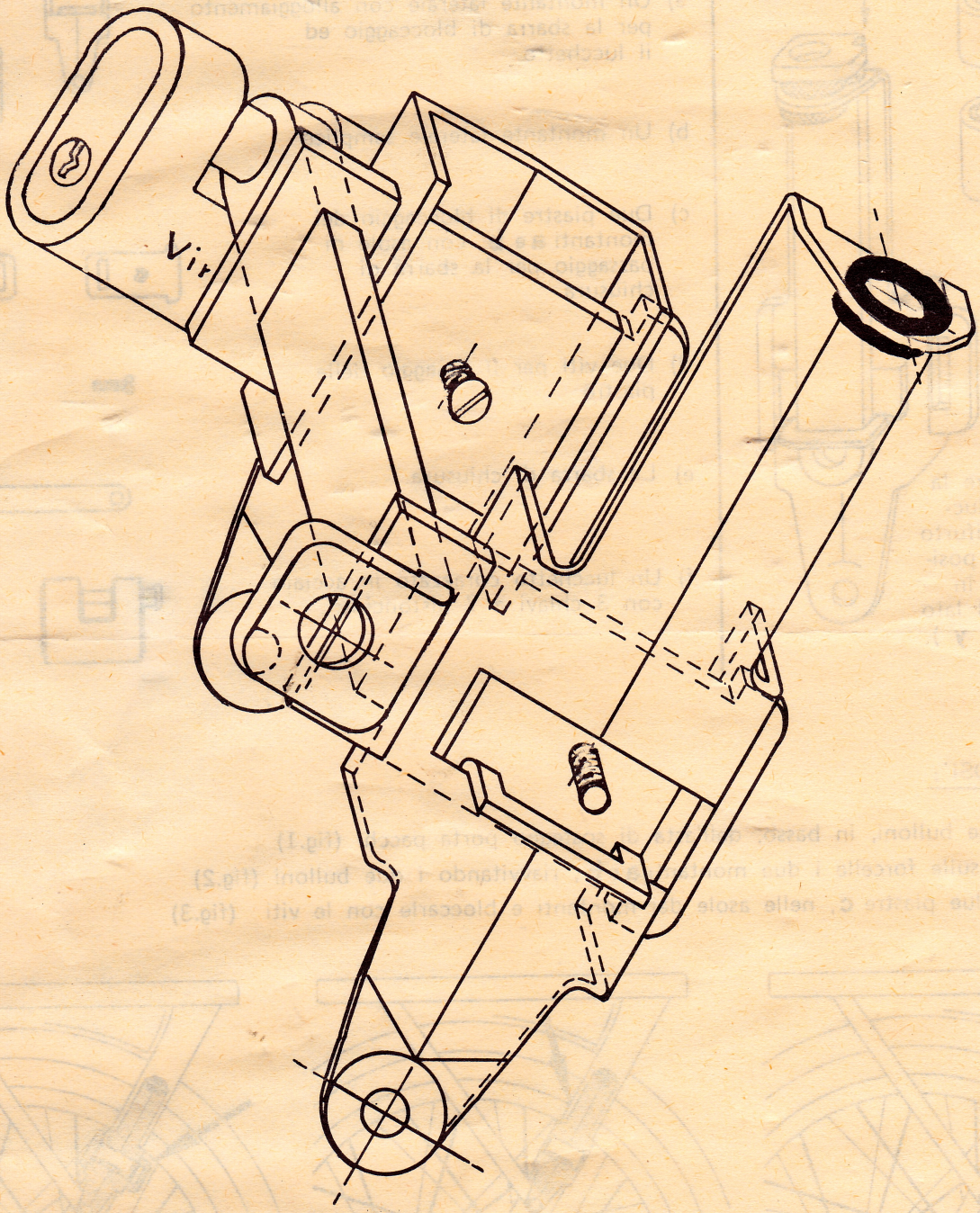


fig. 3

tuo[®] è un prodotto **Viro**

il tuo anfitrione per Ciaso



Viro tuo è un prodotto